



**ESTADIO MUNICIPAL MARIO DUARTE
(AVEIRO, PORTUGAL)**

Arquitecto: TOMÁS TAVEIRA

Material: 15.000 M² DE PANEL ACÚSTICO DE CUBIERTA

Colores: AMARILLO CALABAZA Y ROJO CORAL



POLÍGONO INDUSTRIAL AIDA
Autovia Aragón, Km. 43
19200 Azuqueca de Henares
(Guadalajara) ESPANHA
Tel.: 949 268 406 Fax: 949 268 415
e-mail: info@achpaneles.com
www.achpaneles.com



PRODUTOS

CRIADOS À MEDIDA DE CADA PROJECTO

CRIADOS À MEDIDA DE CADA



PROJECTO

Os painéis ACH são o resultado da colaboração de três líderes mundiais no sector da construção.

ACERALIA CONSTRUÇÃO (GRUPO ARCELOR)

SAINT-GOBAIN VIDREIRA

HIASA, FERROS E APLANAÇÕES (GRUPO GONVARRI)

A ACH aproveita ao máximo as sinergias proporcionadas pelos seus três parceiros: um profundo conhecimento e experiência no fabrico do aço, uma elevada especialização no fabrico de lãs minerais e um grande conhecimento na elaboração de soluções contra o fogo e termo-acústicas.

O painel ACH é moldado a frio, estando unidas as duas placas exteriores através de um núcleo central isolante formado por lãs minerais (vidro ou rocha). Ao estar formado o núcleo por lãs minerais, o produto adquire uma grande resistência e estabilidade ao fogo, o que o torna apropriado em qualquer sector em que este problema é prioritário, como o da construção industrial, recintos com afluência de público, construção residencial, naval, etc.

As elevadas propriedades acústicas do produto melhoram sensivelmente a qualidade meio-ambiental no sector industrial, fornecendo soluções realmente inovadoras.

Mais que um produto fabricado em série, cada unidade fabricada pela ACH é o resultado da auscultação do mercado. Uma resposta diferenciada que se cria em colaboração com o cliente e que nos permite proporcionar-lhe ao longo de cada fase do projecto e da execução da obra, as soluções específicas que necessita.



GRANDE RESISTÊNCIA MECÂNICA



ELEVADO NÍVEL DE RESISTÊNCIA TÉRMICA



ELEVADO NÍVEL DE RESISTÊNCIA ACÚSTICA (NBE CA-88)



ALTA RESISTÊNCIA AO FOGO (ESTABILIDADE AO FOGO, BAIXA REACÇÃO AO FOGO E NÃO EMITE GASES INFLAMÁVEIS) (NBE CPI-96)



(Com estes símbolos distinguiremos cada uma das características de cada produto em todo o catálogo)

A NOSSA TECNOLOGIA É ALGO MUITO PESSOAL

O SEGREDO DA PERSONALIZAÇÃO DE CADA UM DOS NOSSOS PAINÉIS ESTÁ NO PROCESSO DE FABRICO CONTÍNUO, QUE ASSEGURA A UNIFORMIDADE DAS PEÇAS E FACILITA O PLANEAMENTO.

PERMITINDO PRODUZIR DESENHOS COM DIVERSOS COMPRIMENTOS E ESPESSURAS (ENTRE 50 E 200 MM), ACESSÓRIOS POR ENCOMENDA, OU DAR ACABAMENTOS EM FUNÇÃO DE FACTORES CLIMATÉRICOS E MEIO-AMBIENTAIS.

ESTRUTURA DOS PAINÉIS ACH®

Conjugação de poderes

PLACAS DE AÇO

Espessura perfil exterior:
0,5 mm - 0,8 mm.

Espessura perfil interior:
0,5 mm - 0,6 mm.

Para além de aço, a chapa
pode ser de outros materiais.

O NÚCLEO ISOLANTE INTERNO

Formado por lãs minerais
(de rocha ou vidro) com diversas
densidades de 60 a 145 kg/m³.

O sistema de fresagem próprio
da ACH®, garante o enchimento
dos ocos de cada perfil, quer
seja estriado quer liso.

A classificação das lãs minerais
face à reacção ao fogo é MO;
não combustivel.

OS ACABAMENTOS

O seu projecto tem a última palavra

Os factores climatéricos e
meio-ambientais em geral
condicionam o tipo de
acabamento.

As chapas de aço galvanizado
dos painéis ACH® podem
ser revestidas com diversos
compostos:

POLIÉSTER

Tinta aplicada numa linha
coal-coating à base de resinas
de poliéster, pigmentos, sílica e
solventes, formando uma cama-
da de 25 micras. Esta protecção
proporciona uma boa resistência
à corrosão e uma excelente
relação qualidade-preço.

P.V.F.2

Revestimento à base de resinas
de fluoreto de carbono, fabrica-
do por polimerização de monó-
meros de fluoreto de vinilideno.
A espessura aplicada é de 25
micras. Este acabamento é ideal
para ambientes muito corrosi-
vos, e é muito recomendável em
situações de alta exigência es-
tética.

PLASTISOL

Aplicação pela face exterior
de uma tinta de policloreto de
vinil, com espessura de 100 -
200 micras. Esta solução é
aconselhável para ambientes
corrosivos em geral, especial-
mente para zonas marítimas.
Isto é devido à sua grande re-
sistência aos agentes
químicos e à sua grande flexi-
bilidade. As características
enunciadas neste catálogo são
normalizadas, podendo fabri-
car-se o produto com outros
acabamentos consultando pri-
meiro o fabricante.



AS APLICAÇÕES

Cada encomenda, uma nova possibilidade

A ACH® desenvolveu diversas soluções construtivas, soluções que proporcionam o conforto, isolamento e protecção que requerem os projectos desenhados para as necessidades actuais.

- ENCERRAMENTOS INDUSTRIAIS
- EDIFICAÇÃO RESIDENCIAL
- SECTORIZAÇÃO DE INTERIORES
- SECTOR VIÁRIO
- ACONDICIONAMENTO ACÚSTICO

Construção de fachadas, placas de telhados e divisões interiores numa vasta variedade de edifícios:

- Armazéns industriais
- Pavilhões desportivos
- Recintos exposições
- Indústria agro-alimentar
- Grandes superfícies, etc.

Protecção acústica em estradas.

Protecção acústica e contra o fogo no sector naval.

OS BENEFÍCIOS

Uma descoberta em cada novo trabalho.

Os painéis ACH® comunicam ao projecto as suas melhores características, tanto no processo de construção, como posteriormente face à habitabilidade.

Facilidade de montagem: a simplicidade do painel ACH®, combinada com o seu sistema de fixação, faz com que esta solução permita uma montagem mais rápida que qualquer outra solução de encerramentos.

Ecológicos: cada unidade energética consumida no seu fabrico equivale a 25 unidades de economia na utilização.

Estanqueidade: As superfícies dos painéis ACH®, são estanques à água e ao ar. A lã mineral ACH é estanque à água graças às suas propriedades hidrófugas.

Acústica: A elasticidade da sua estrutura aberta, confere-lhes uma elevada capacidade de absorver a energia acústica que produz o ruído e evitar o efeito de acoplamento de ondas estacionárias.

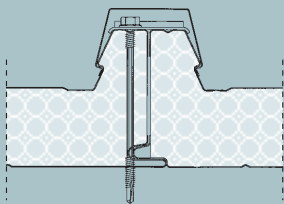
Resistência ao fogo e estanques à chama: pelo seu carácter inorgânico, não ardem nem provocam fumos, além disso mantêm a sua capacidade de isolamento térmico, inclusive a altas temperaturas.

Higiene: As lãs minerais são elementos inertes e não permitem o crescimento de microorganismos nem de insectos, não servem como isolamento para roedores e são imputrescíveis.

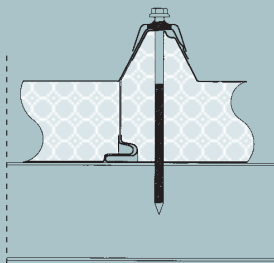
MÓDULOS E PERFIS DISPONÍVEIS

Juntas

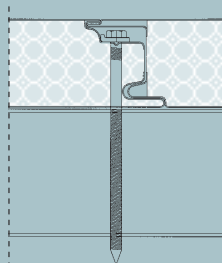
Junta 2 ONDAS de telhado



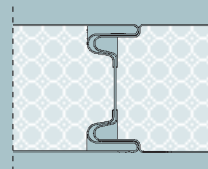
Junta 5 ondas de telhado



Junta fixações ocultas de fachada

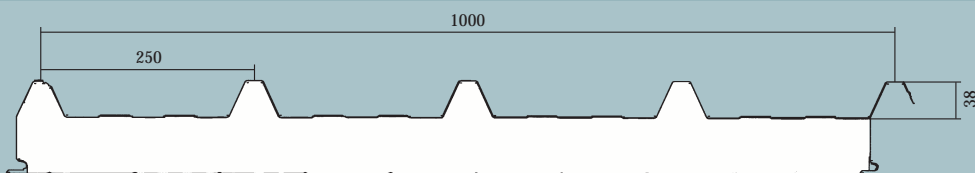


Junta macho e fêmea

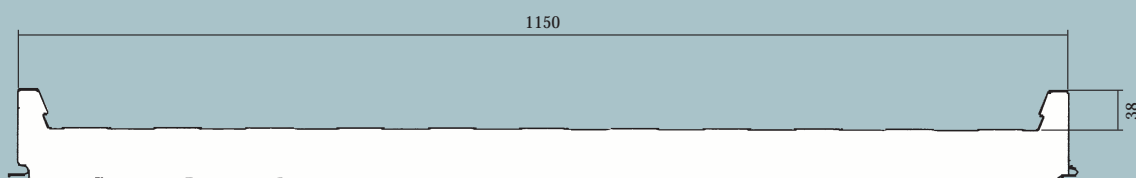


Perfis

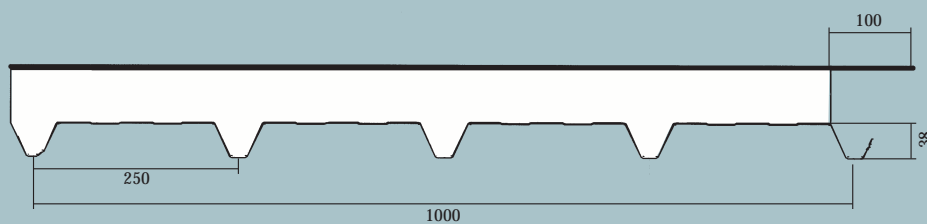
PERFIL 5 ONDAS DE TELHADO ACH



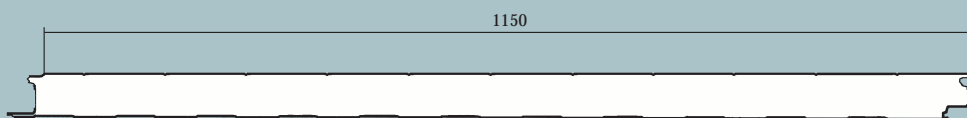
PERFIL 2 ONDAS DE TELHADO ACH



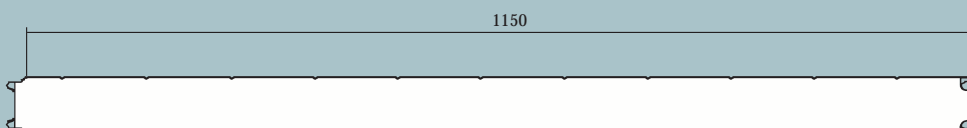
PERFIL DECK ACH



PERFIL FIXAÇÕES OCULTAS DE FACHADA ACH

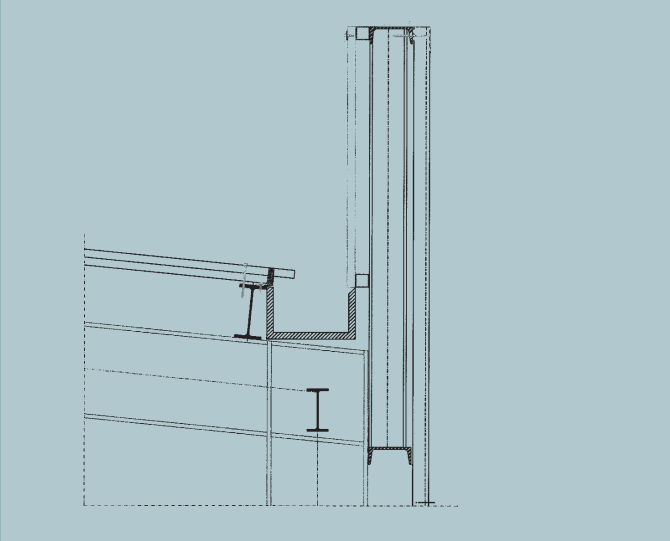


PERFIL MACHO E FÊMEA DE SECTORIZAÇÃO ACH

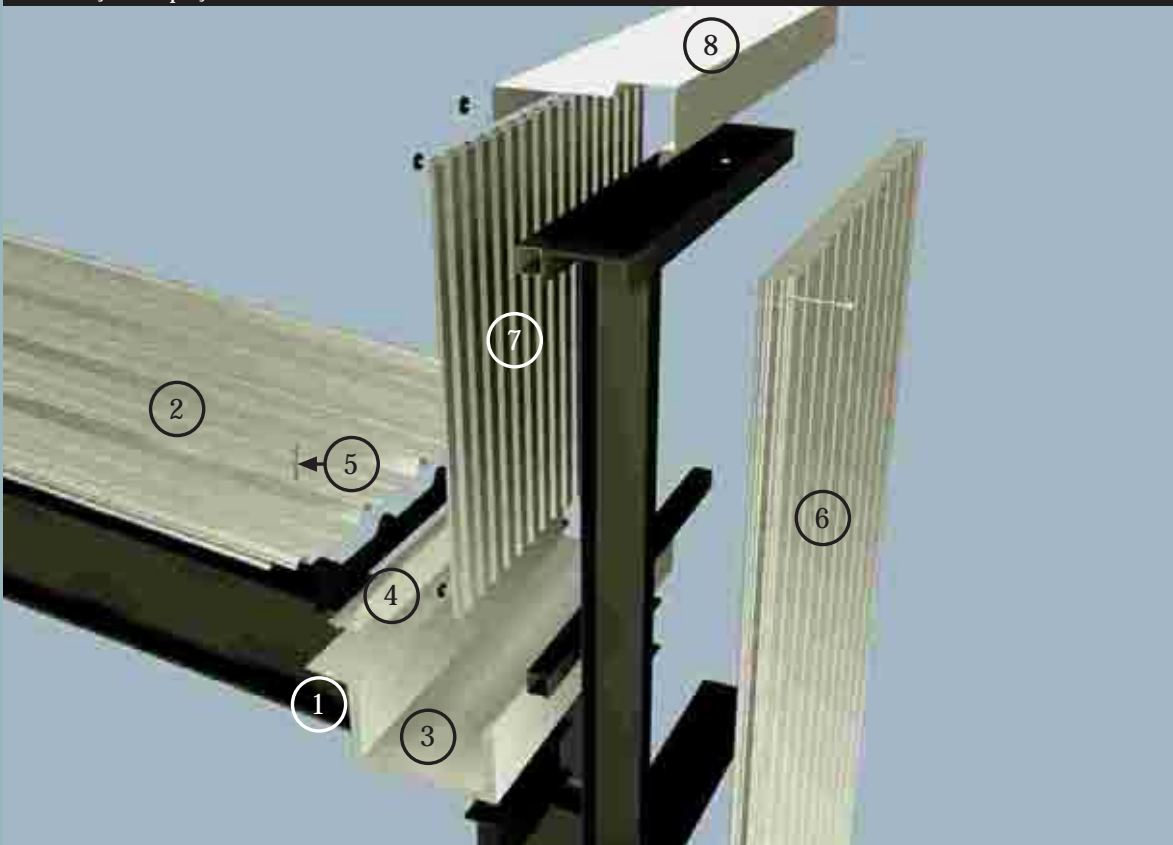


Soluções Construtivas

DETALHE CUME ALTO EM FACHADA DO PAINEL 5 ONDAS DE TELHADO ACH®



Descrição de peças



1 | Correia de apoio

2 | Painel 5 ondas de telhado ACH®

3 | Algeroz isolamento duplo

4 | Remate fecho de canto

5 | Parafuso fixação painel

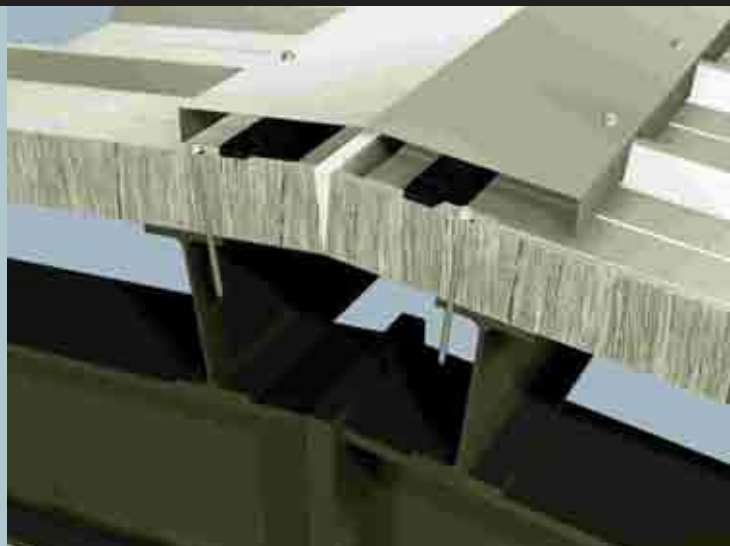
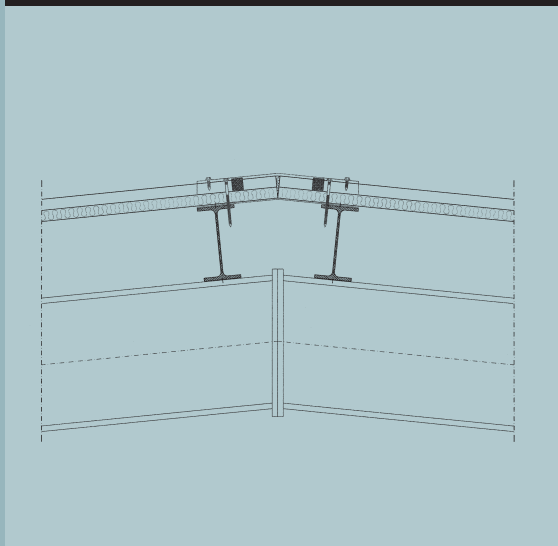
6 | Painel fixações ocultas de fachada ACH®

7 | Peitilho de chapa

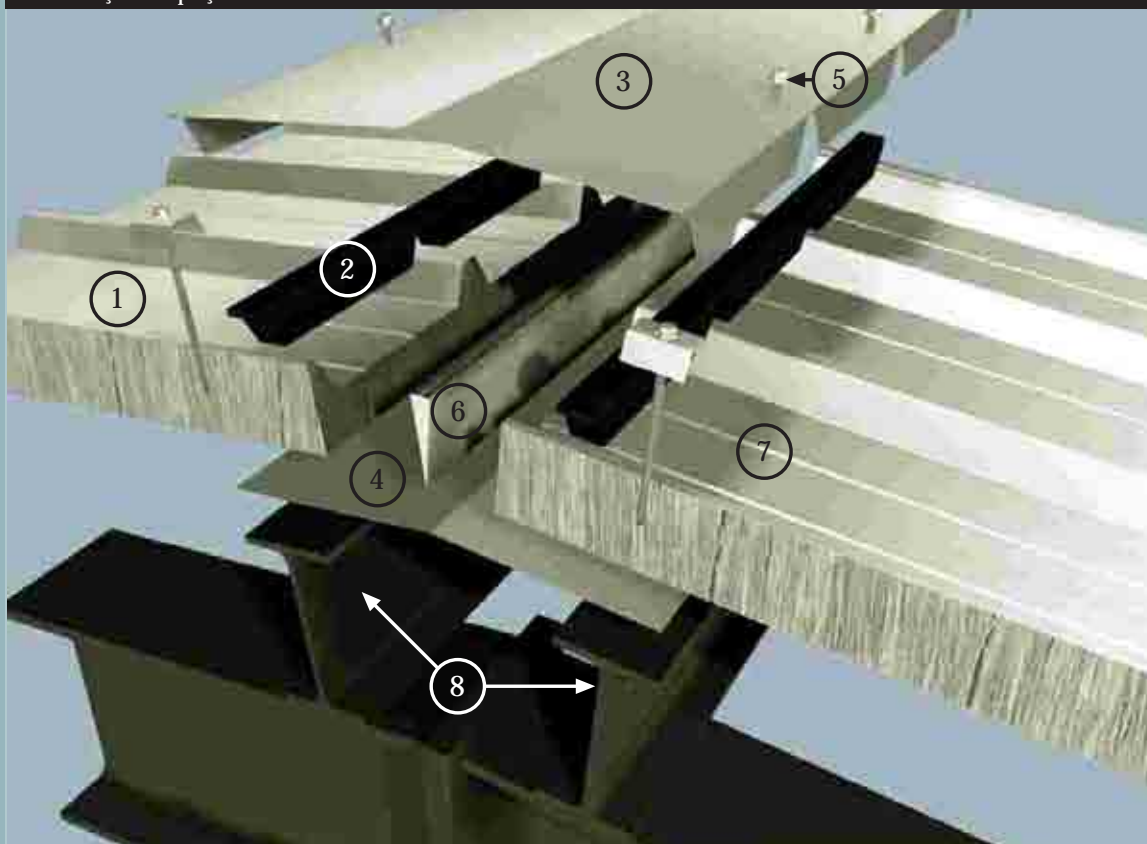
8 | Remate de cume

Soluções Construtivas

DETALHE DE CUMEEIRA RECORTADA EM PAINEL 5 ONDAS DE TELHADO®



Descrição de peças



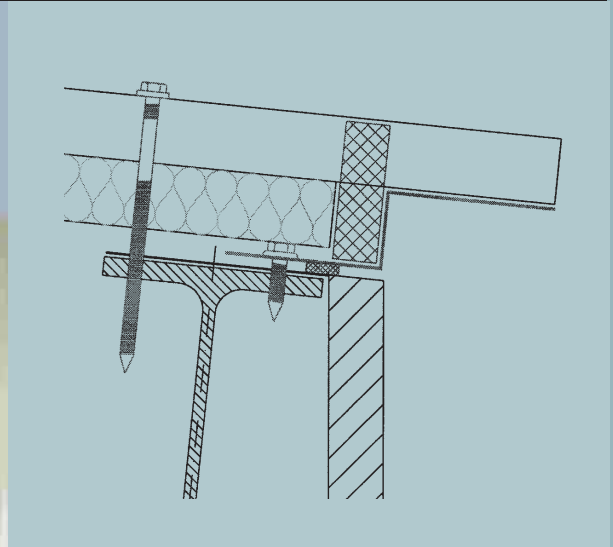
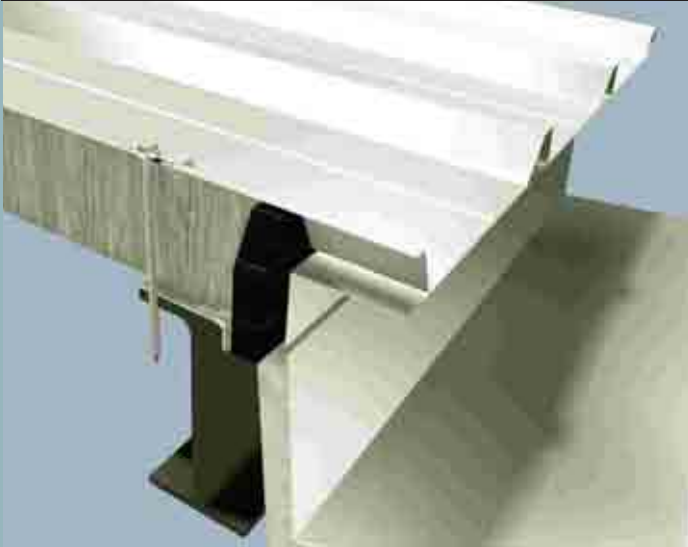
1 | Parafuso fixação painel
2 | Junta de cimeira
3 | Remate de cimeira cunhado

4 | Remate de cimeira interior
5 | Parafuso fixação remate
6 | Lã de Rocha de Enchimento

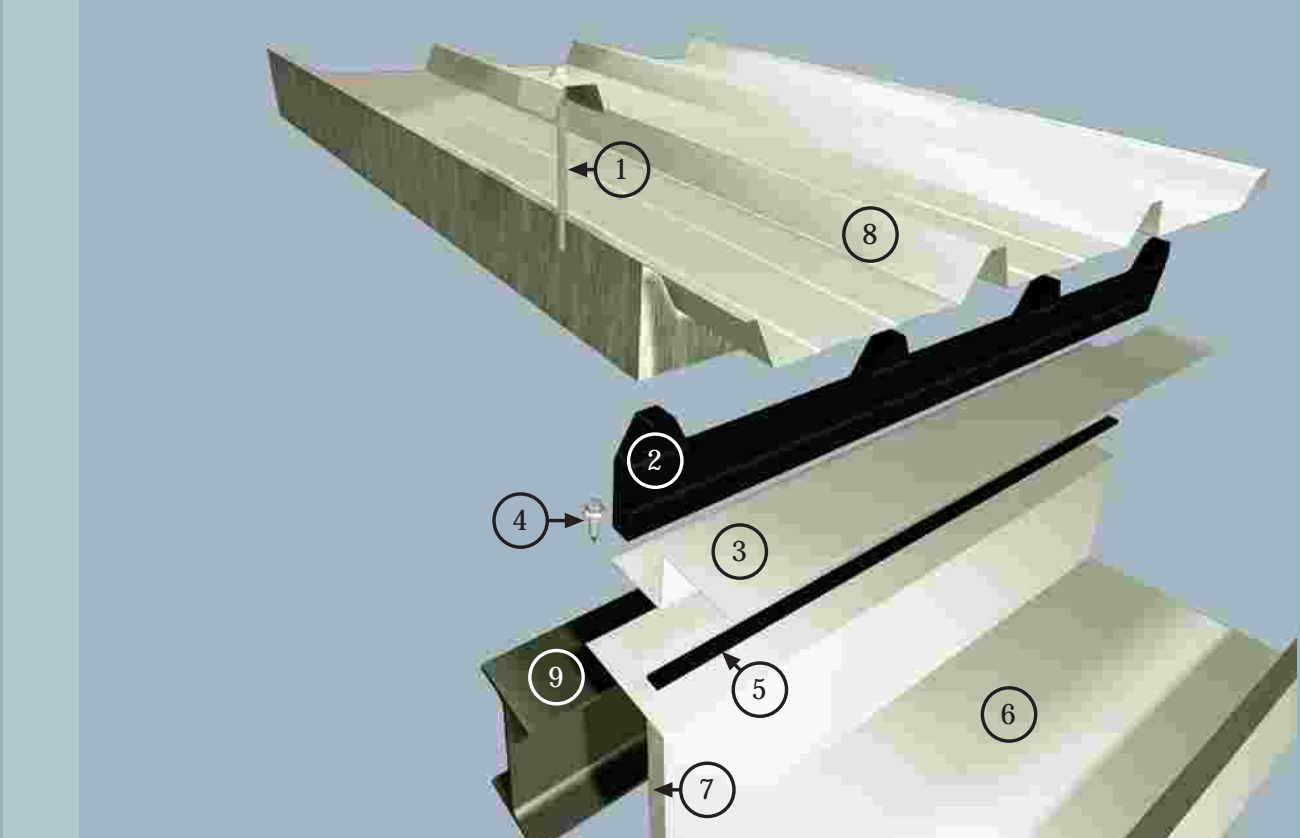
7 | Panel 5 ondas de telhado ACH®
8 | Correia de apoio dupla

Soluções Construtivas

DETALHE DE FECHO DE CANTO EM PAINEL 5 ONDAS DE TELHADO ACH®



Descrição de peças



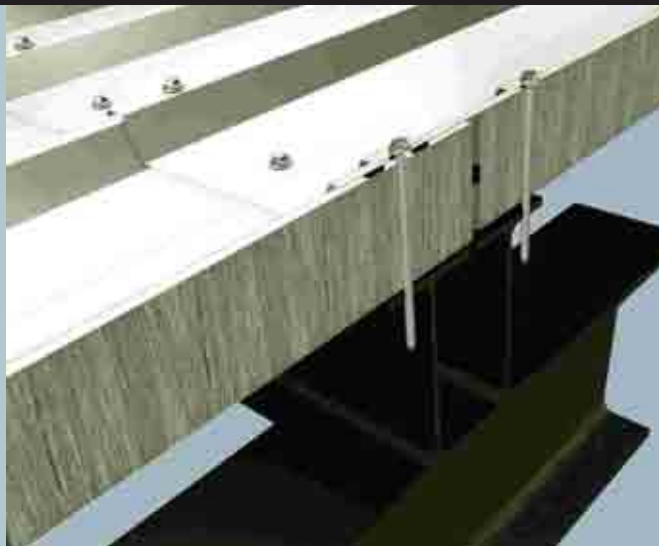
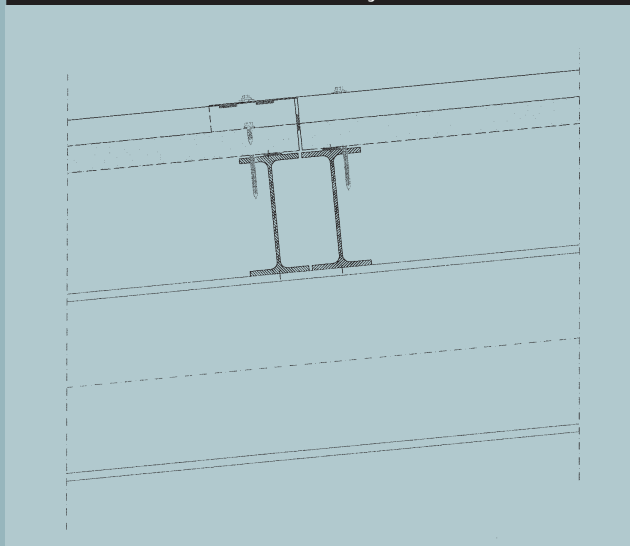
1 | Parafuso fixação painel
2 | Junta fecho de canto
3 | Remate fecho de canto

4 | Parafuso fixação remate
5 | Fita
6 | Algeroz

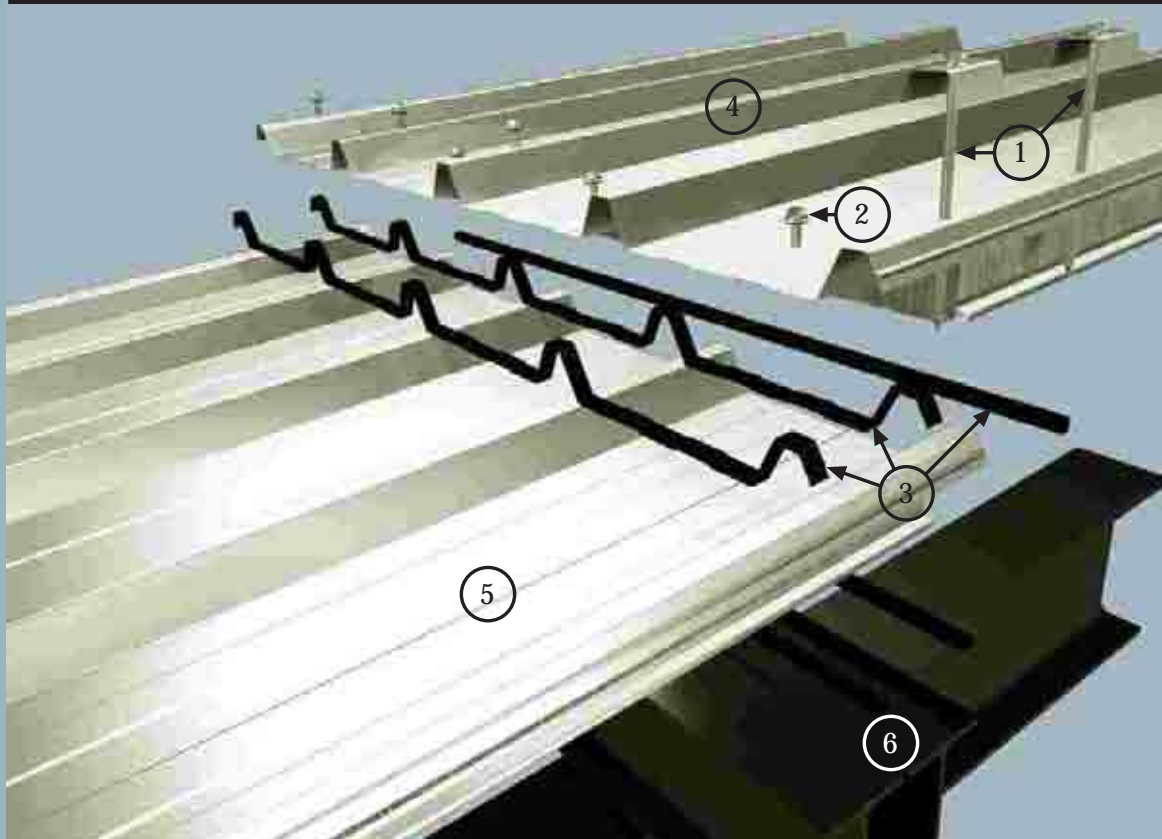
7 | Lã de Rocha
8 | Painel 5 ondas de telhado ACH®
9 | Correia de apoio

Soluções Construtivas

DETALHE DE SOBREPOSIÇÃO EM PAINEL 5 ONDAS DE TELHADO ACH®



Descrição de peças



1 | Parafuso fixação painel

2 | Parafuso de fixação de sobreposição

3 | Juntas de estanqueidade

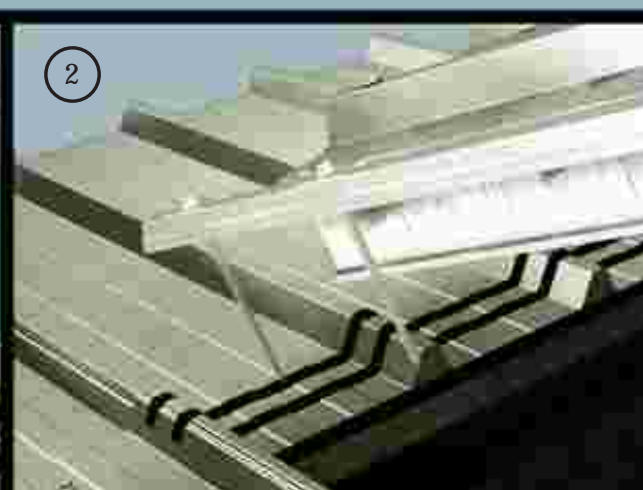
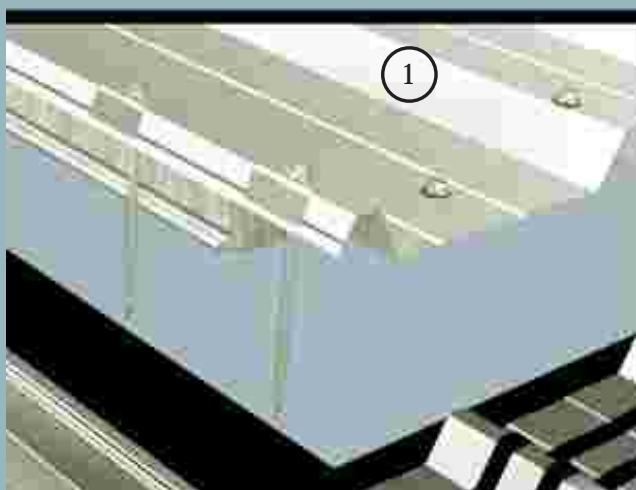
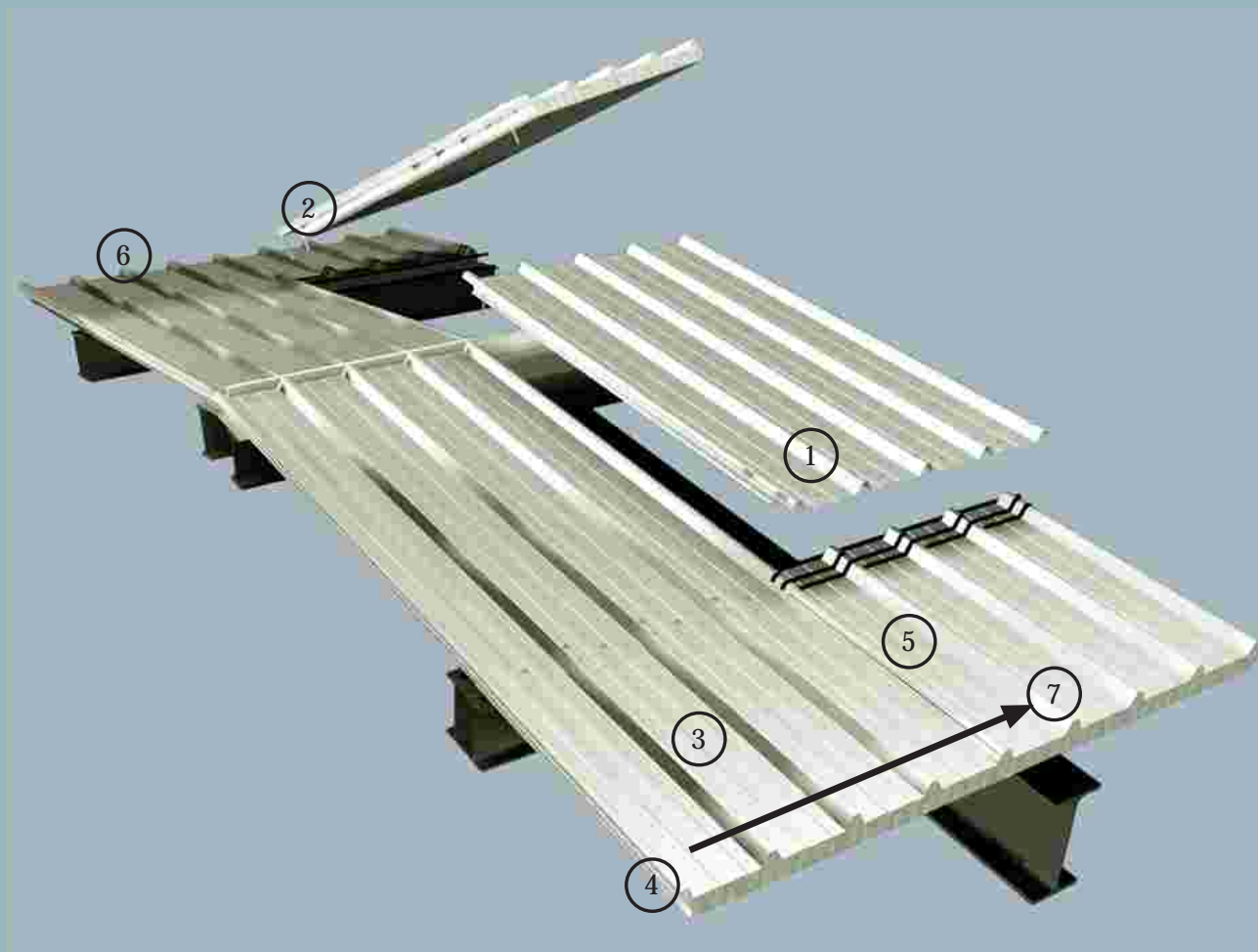
4 | Painel 5 ondas de telhado ACH® com pré-corte para sobreposição

5 | Painel 5 ondas de telhado ACH® águas abaixo

6 | Correia de apoio dupla

Soluções Construtivas

DETALHE DE SOBREPOSIÇÃO EM PAINEL 5 ONDAS DE TELHADO ACH® (MONTAGEM)



- 1 | Painel com sobreposição ESQUERDO (olhando águas acima a aba de sobreposição fica à esquerda)
- 2 | Painel com sobreposição DEREITO (olhando águas acima a aba de sobreposição fica à direita)
- 3 | Painel de arranque de montagem (aba flutuante)

- 4 | Aba de sobreposição
- 5 | Painel sobreposto água esquerda
- 6 | Painel sobreposto água direita
- 7 | Direcção de montagem

PAINEL 5 ONDAS DE TELHADO ACH®

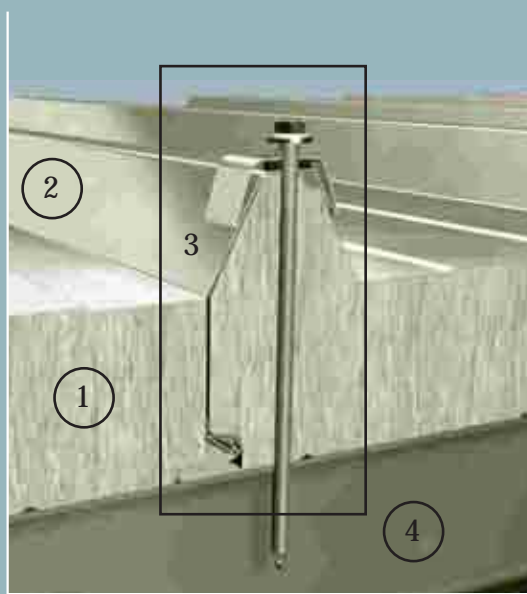


PAINEL DE TELHADO ACH®

A ACH fornece soluções para telhados de alta qualidade e durabilidade, garantindo uma estanqueidade total, além de superar as maiores exigências contra o fogo e fornecer um elevado nível de isolamento térmico.

O desenho com várias ondas confere-lhe uma grande resistência mecânica que permite maiores dimensões com igualdade de carga.

O painel 5 ondas de telhado está especialmente desenhado para as construções que exijam um elevado nível de resistência ao fogo.



- 1 | Lã mineral
- 2 | Placa aço
- 3 | Detalhe fixação painéis
- 4 | Estrutura portadora

PAINEL 5 ONDAS DE TELHADO ACÚSTICO ACH®

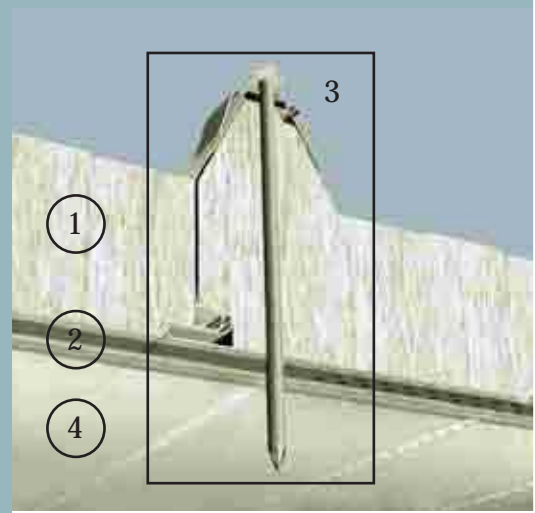


PAINEL DE TELHADO ACÚSTICO ACH®

A ACH desenvolveu um produto totalmente absorvente e inovador, que fornece um grande conforto acústico em telhados que exijam, para além de uns altos níveis de isolamento térmico, uns excelentes níveis de absorção acústica.

O desenho perfurado da chapa interior confere ao painel uma excelente absorção acústica, conseguindo assim um alto nível de isolamento acústico.

O sistema tem um véu de vidro entre a chapa e o núcleo de lã mineral, que age como protector do mesmo e que também garante que a massa do núcleo não se desfibre ou se perca.



- 1 | Lã mineral
- 2 | Placa aço perfurado
- 3 | Detalhe fixação painéis
- 4 | Estrutura portadora

PAINEL 2 ONDAS DE TELHADO ACH®

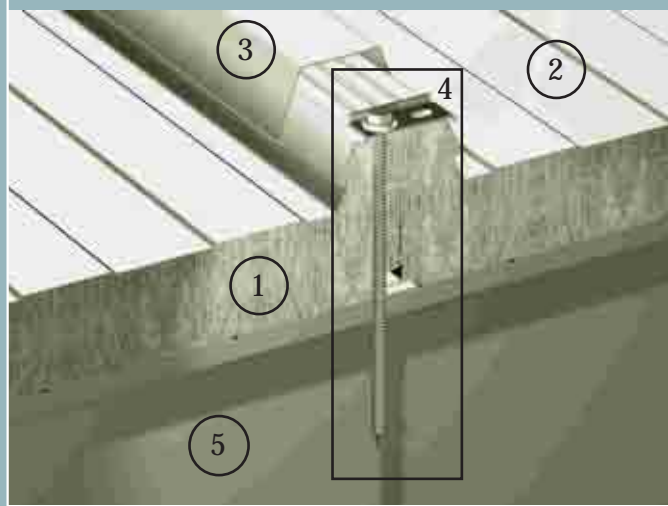


PAINEL 2 ONDAS DE TELHADO ACH®

O painel 2 ondas de telhado é um painel arquitectónico que oculta as suas fixações através de um tapa-juntas. Este tapa-juntas tem o fim de garantir a estanqueidade e permite não ter em conta os ventos dominantes no momento da montagem, além disso cobre e protege as fixações da corrosão.

Entre os principais benefícios do painel 2 ondas de telhado, destacamos a eliminação da ponte térmica nos pontos de fixação.

Este painel é o produto indicado para telhados com elevados requisitos estéticos.



- 1 | Lã mineral
- 2 | Placa aço
- 3 | Tapa-juntas
- 4 | Detalhe fixação painéis
- 5 | Estrutura portadora

PAINEL DECK ACH®



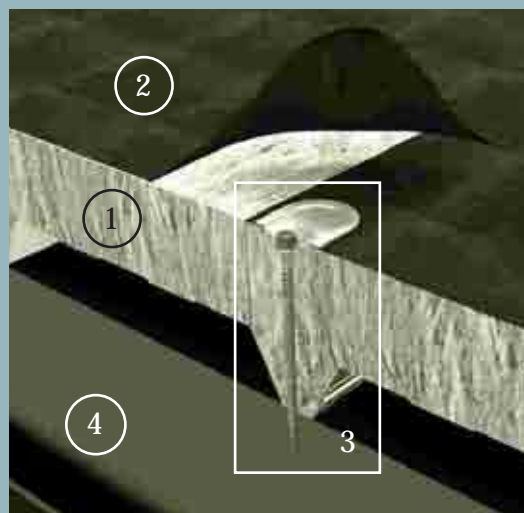
PAINEL DECK ACH®

A ACH fornece esta solução para os telhados com necessidade de serem impermeabilizados devido à sua pouca pendente (<5%)

Ao contrário das já conhecidas e habituais soluções montadas in-situ, o painel DECK ACH® está fabricado em contínuo, por conseguinte mantém a excelente combinação de performances pelas quais se caracterizam os nossos produtos: resistência ao fogo, mecânica, térmica e acústica.

Entre os principais benefícios do telhado DECK ACH®, destacamos a ocultação das fixações, a facilidade de montagem e a uniformidade da superfície.

Este painel é o produto indicado para telhados não transitáveis, como por exemplo o das grandes superfícies comerciais.



- 1 | Lã mineral
- 2 | Elemento impermeabilizante
- 3 | Detalhe fixação painéis
- 4 | Estrutura portadora

PAINEL DE FIXAÇÕES OCULTAS ACH®

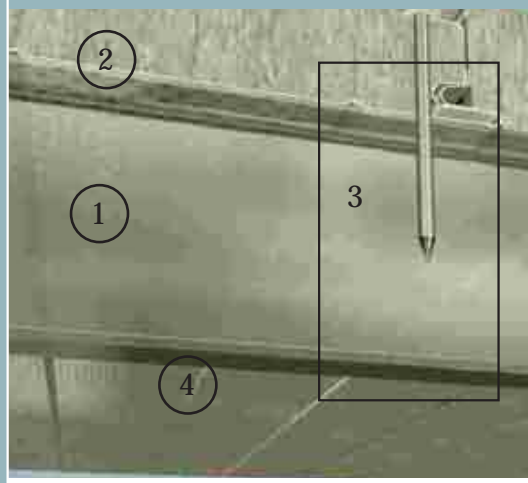


PAINEL DE FIXAÇÕES OCULTAS ACH®

As soluções de fachada que fornece a ACH® combinam as maiores exigências de funcionalidade, desenho e imagem que requerem os projectos actuais.

Trata-se de uma solução de encerramentos verticais para fachadas, com um grande conteúdo estético e combinando excelentes performances de resistência mecânica, térmica, acústica e especialmente destacando a resistência ao fogo.

Uma novidade absoluta no mercado que, graças ao desenho de junta destes painéis, permite ocultar as fixações garantindo por sua vez uma total estanqueidade da união, tanto em assentamento vertical como horizontal, proporcionando os respectivos benefícios arquitectónicos e técnicos.



- 1 | Lã mineral
- 2 | Placa aço
- 3 | Detalhe fixação painéis
- 4 | Estrutura portadora

PAINEL DE FIXAÇÕES OCULTAS ACÚSTICO ACH®

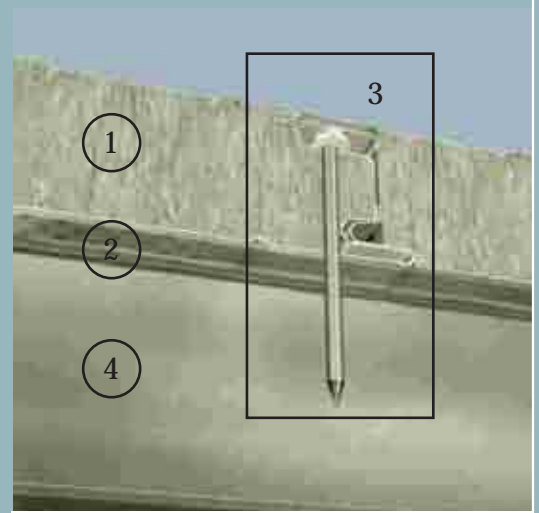


PAINEL DE FIXAÇÕES OCULTAS ACÚSTICO ACH®

Mantendo as características do painel de fixações ocultas, a ACH desenvolveu um produto específico para as situações em que se exige uma grande absorção acústica e, ao mesmo tempo um alto nível de isolamento acústico.

A ACH desenvolveu esta solução, especialmente indicada nos interiores em que seja preciso diminuir a exposição ao ruído.

Por isso, combina-se o efeito absorvente da lã de rocha, com as adequadas perfurações do perfil.



- 1 | Lã mineral
- 2 | Placa aço perfurado
- 3 | Detalhe fixação painéis
- 4 | Estrutura portadora

PAINEL MACHO E FÊMEA SECTORIZAÇÃO ACH®

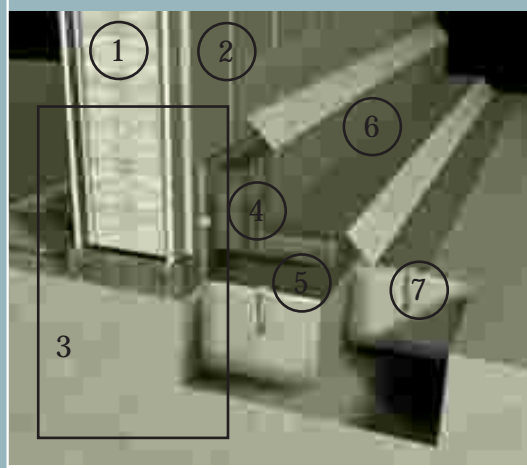


PAINEL MACHO E FÊMEA SECTORIZAÇÃO ACH®

A ACH desenvolveu este produto especialmente para estabelecer divisões interiores que sejam precisas dentro de qualquer espaço fechado com bastantes riscos de incêndio.

Como todos os produtos da ACH fabrica-se em contínuo, o que supõe uma garantia de qualidade e uniformidade.

As suas características funcionais, baseadas no desenho da sua junta macho e fêmea, permitem uma montagem mais rápida que as restantes soluções comercializadas no mercado.



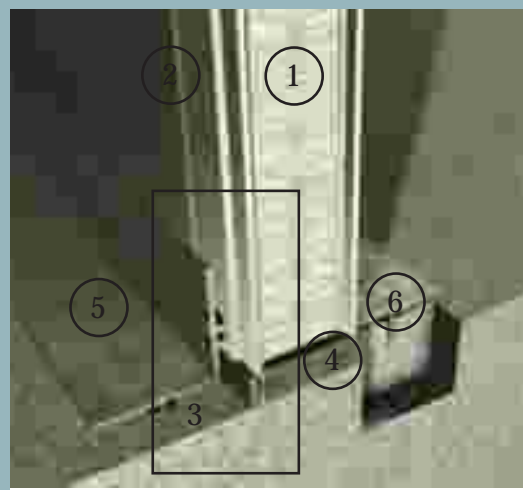
- 1 | Lã mineral
- 2 | Placa aço
- 3 | Detalhe fixação painéis
- 4 | Lã de alta densidade
- 5 | Angular de aço
- 6 | Remate inferior de chão
- 7 | Parafuso fixação betão

PAINEL MACHO E FÊMEA ACÚSTICO ACH®



PAINEL MACHO E FÊMEA ACÚSTICO ACH®

O desenho e desenvolvimento do painel macho e fêmea acústico ACH, constitui um novo passo de progresso no capítulo da sectorização acústica na edificação, quer seja industrial quer de lazer, pois consegue-se um conjunto de benefícios quanto a isolamento acústico e absorção sonora, que muitas vezes não são habituais num único produto.



- 1 | Lã mineral
- 2 | Placa de aço perfurada
- 3 | Detalhe fixação painéis
- 4 | Lã de alta densidade
- 5 | Angular de aço
- 6 | Parafuso fixação betão

PAINEL 5 ONDAS DE TELHADO ACH®



CARACTERÍSTICAS

Espessura (mm)	Peso Painéis (Kg/m ²)	K (Kcal/m ² h.°C)	K (W/m ² K)	RF (min) Resistência	EF (min) Estabilidade
50	17,2	0,534	0,621	30	60
80	21,5	0,364	0,424	60	90
100	24,4	0,301	0,350	120	120

Para $\lambda = 0,040$ W/m.K

GRÁFICO SOBRECARGA PAINEL TRI-APOIADO

Coefficiente Segurança 2,5
Seta L/200
d145 kg/m³

VALORES DO GRÁFICO

DIMENSÃO	80	100	120	150	200	250	300
E50	3,96	3,42	2,98	2,50	1,92	1,62	1,32
E80	5,76	5,16	4,48	3,66	2,77	2,22	1,86
E100	6,60	5,68	4,76	3,88	2,94	2,36	1,97

ACONDICIONAMENTO ACÚSTICO

PAINEL 5 ONDAS DE TELHADO ACÚSTICO ACH®



CARACTERÍSTICAS

Espessura (mm)	Peso Painéis (Kg/m ²)	K (Kcal/m ² h.°C)	K (W/m ² K)	Isolamento Acústico		Absorção Acústica		
				dBA	Rw	Nrc	α_w	α_s (1Khz)
50	13,9	0,534	0,621	33	33,4	0,85	0,85	0,90
80	16,9	0,364	0,424	37	37,4	0,80	0,80	0,85
100	18,9	0,301	0,350	39,4	40,1	0,75	0,75	0,80

Para $\lambda = 0,040$ W/m.K

GRÁFICO SOBRECARGA PAINEL TRI-APOIADO

Coefficiente Segurança 2,5
Seta L/200
d100 kg/m³

VALORES DO GRÁFICO

DIMENSÃO	80	100	120	150	200	250	300
E50	2,93	2,60	2,41	2,00	1,70	1,39	1,24
E80	3,92	3,51	3,04	2,49	1,94	1,63	1,33
E100	4,58	3,93	3,31	2,68	2,04	1,71	1,53

PAINEL 2 ONDAS DE TELHADO ACH®



CARACTERÍSTICAS

Espessura (mm)	Peso Painéis (Kg/m ²)	K (Kcal/m ² h.°C)	K (W/m ² K)
50	16,81	0,57	0,67
80	20,31	0,38	0,44
100	23,21	0,31	0,36
150	30,46	0,21	0,25

Para $\lambda = 0,040$ W/m.K

GRÁFICO SOBRECARGA PAINEL TRI-APOIADO

Coefficiente Segurança 2,5
Seta L/200
d145 kg/m³

VALORES DO GRÁFICO DIMENSÃO

DIMENSÃO	80	100	120	150	200	250
E50	3,45	2,91	2,44	1,94	1,36	1,25
E80	4,98	4,33	3,76	3,13	2,20	1,65
E100	5,87	5,24	4,60	3,85	2,75	2,09

ENCERRAMENTOS INDUSTRIAIS

PAINEL DECK ACH®



CARACTERÍSTICAS

Espessura (mm)	Peso Painéis (Kg/m ²)	K (Kcal/m ² h.°C)	K (W/m ² K)	Isolamento Acústico	
				dBA	Rw
50	14,84	0,534	0,621	33	33,4
80	19,19	0,364	0,424	37	37,4
100	22,09	0,301	0,350	39,4	40,1

Para $\lambda = 0,040$ W/m.K

GRÁFICO SOBRECARGA PAINEL MULTI-APOIADO

Coefficiente Segurança 2,5
Seta L/200
d145 kg/m³

VALORES DO GRÁFICO

DIMENSÃO	80	100	120	150	200	250	300
E50	2,98	2,72	2,48	2,20	1,92	1,75	1,58
E80	3,15	2,86	2,60	2,32	2,00	1,83	1,68
E100	3,20	2,91	2,65	2,38	2,05	1,85	1,72

PAINEL DE FIXAÇÕES OCULTAS ACH®



CARACTERÍSTICAS

Espessura (mm)	Peso Painéis (Kg/m ²)	K (Kcal/m ² h.°C)	K (W/m ² K)	RF (min) Resistência ao fogo	EF (min) Estabilidade ao fogo
50	16,7	0,593	0,690	30	60
80	21,1	0,391	0,455	90	90
100	24,0	0,319	0,370	120	120
150	31,2	0,218	0,253	180	180
200	38,5	0,165	0,192	-	-

Para $\lambda = 0,040$ W/m.K

GRÁFICO SOBRECARGA PAINEL TRI-APOIADO

Coefficiente Segurança 2,5
Seta L/180
d145 kg/m³

VALORES DO GRÁFICO

DIMENSÃO	30	60	80	100	120	150
E50	7,80	4,95	3,77	3,01	2,52	2,01
E80	9,22	6,26	5,15	4,47	4,07	3,24
E100	10,98	7,46	6,07	5,42	4,95	4,07

ACONDICIONAMENTO ACÚSTICO

PAINEL DE FIXAÇÕES OCULTAS ACÚSTICO ACH®



CARACTERÍSTICAS

Espessura (mm)	Peso Painéis (Kg/m ²)	K (Kcal/m ² h.°C)	K (W/m ² K)	Isolamento Acústico		Nrc	Absorção Acústica	
				Ra (dBA)	Rw (dB)		α_w	α_s (1Khz)
50	13,6	0,593	0,690	30,6	31,0	0,85	0,90	0,85
80	16,6	0,391	0,455	34,6	35,0	-	-	-
100	18,6	0,319	0,370	35,6	36,0	-	-	-
150	23,6	0,218	0,253	-	-	-	-	-
200	28,6	0,165	0,192	-	-	-	-	-

Para $\lambda = 0,040$ W/m.K

GRÁFICO SOBRECARGA PAINEL TRI-APOIADO

Coefficiente Segurança 2,5
Seta L/180
d100 kg/m³

VALORES DO GRÁFICO

DIMENSÃO	30	60	80	100	120	150
E50	5,07	3,22	2,45	1,96	1,64	1,30
E80	5,99	4,07	3,35	2,91	2,64	2,11
E100	7,14	4,85	3,95	3,53	3,22	2,64

**PAINEL MACHO E FÊMEA
SECTORIZAÇÃO ACH®**



CARACTERÍSTICAS

Espessura (mm)	Peso Painéis (Kg/m ²)	K (Kcal/m ² h.°C)	K (W/m ² K)	RF (min) Resistência ao fogo	EF (min) Estabilidade ao fogo
50	15,8	0,593	0,690	30	60
80	20,2	0,391	0,455	60	90
100	23,1	0,319	0,370	120	120
150	30,3	0,218	0,253	180	180
200	37,6	0,165	0,192	-	-

Para $\lambda = 0,040$ W/m.K

GRÁFICO SOBRECARGA PAINEL TRI-APOIADO

Coefficiente Segurança 2,5

Seta L/180

d145 kg/m³

VALORES DO GRÁFICO

DIMENSÃO	30	60	80	100	120	150
E50	6,90	4,38	3,34	2,66	2,23	1,78
E80	8,16	5,54	4,80	4,30	3,60	2,87
E100	9,72	6,20	5,38	4,80	4,38	3,60

SECTOR VIÁRIO

**PAINEL MACHO E FÊMEA
ACÚSTICO ACH®**



CARACTERÍSTICAS

Espessura (mm)	Peso Painéis (Kg/m ²)	K (Kcal/m ² h.°C)	K (W/m ² K)	Isolamento Acústico		Absorção Acústica		
				dBA	Rw	Nrc	α_w	α_s (1Khz)
50	12,8	0,593	0,690	29,6	30	0,85	0,90	0,95
80	15,8	0,391	0,455	33,6	34	-	-	-
100	17,8	0,319	0,370	34,6	35	-	-	-
150	22,8	0,218	0,253	-	-	-	-	-
200	27,8	0,165	0,192	-	-	-	-	-

Para $\lambda = 0,040$ W/m.K

GRÁFICO SOBRECARGA PAINEL TRI-APOIADO

Coefficiente Segurança 2,5

Seta L/180

d100 kg/m³

VALORES DO GRÁFICO

DIMENSÃO	30	60	80	100	120	150
E50	3,73	2,34	2,00	1,90	1,75	1,65
E80	4,85	3,09	2,70	2,52	2,32	1,99
E100	5,87	3,60	3,03	2,79	2,53	2,17